



# PROYECTO PRVC-II MOPT-BID Municipalidad de Curridabat

“Sustitución de puente sobre Río María Aguilar,  
Barrio Cipreses, código del camino 01-18-014  
(Entronque Ruta Nacional N°2 a entronque con Ruta  
de Travesía 11804 Calle El Tacaco)”

Consulta Socioambiental Significativa



# Programa de Trabajo



- Registro de participantes
- Presentación del equipo facilitador.
- Descripción y presentación general del Proyecto
- Gestión Social y Ambiental y medidas de atención
- Diálogo abierto con la comunidad (preguntas, comentarios y preocupaciones)
- Descripción del mecanismo de seguimiento de consultas
- Cierre de la sesión de trabajo

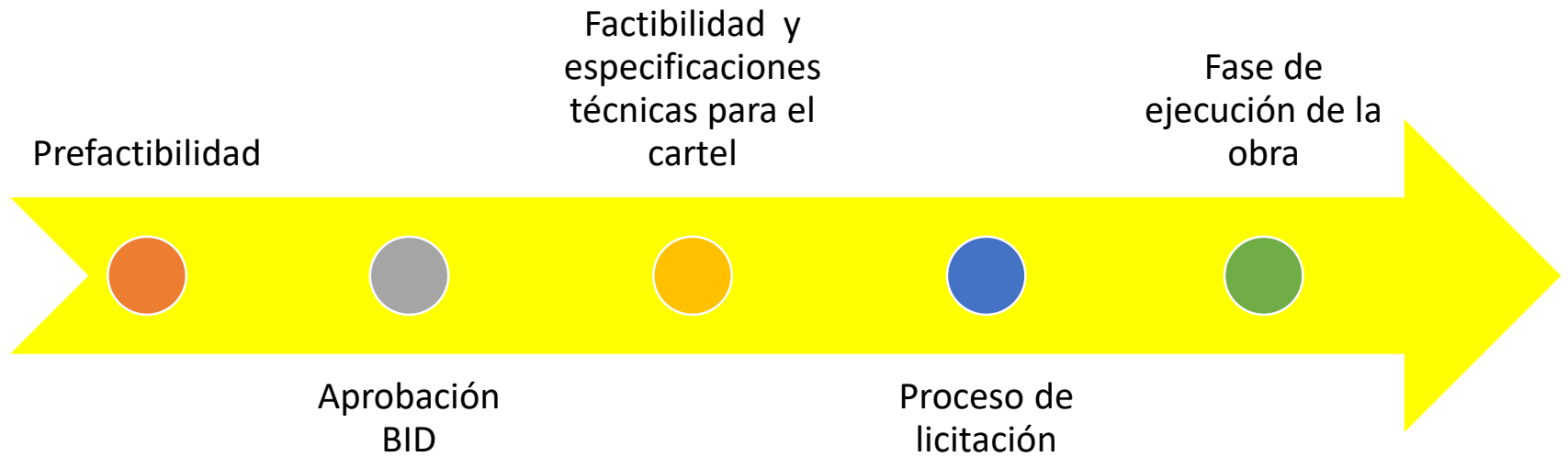


# Programa de la Red Vial Cantonal II PRVC-II MOPT/BID-Gobiernos Locales

Contrato de Préstamo 4507/OC-CR

Ley N° 8982

# Etapas PRVC-II



## PROYECTO EJECUTADO CON EL PRVC-I

Puente Barrio Don Bosco sobre el río Damas, camino 1-03-108, cantón de Desamparados



Alcantarilla antes de la intervención



Alcantarilla después de la intervención

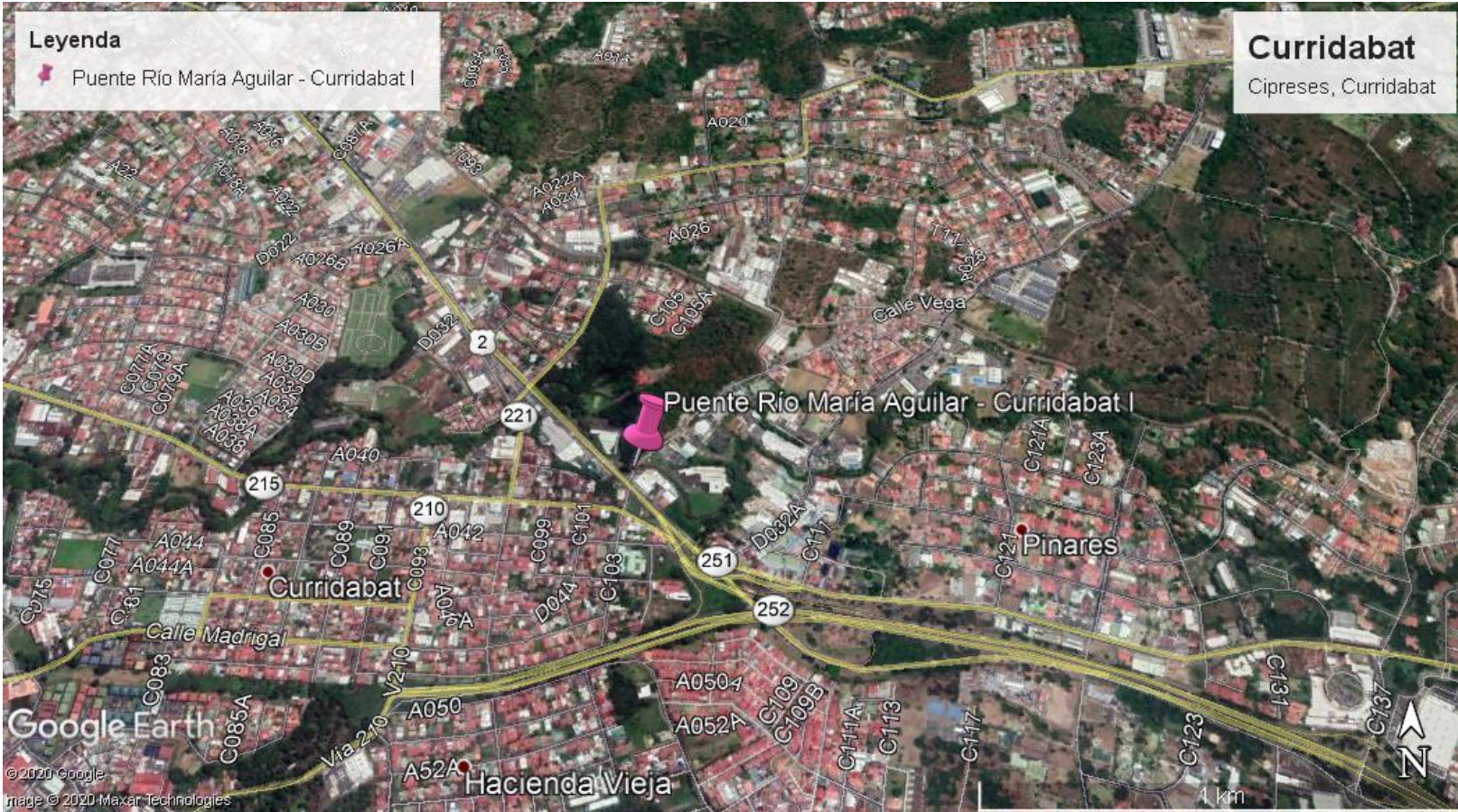


## Características generales del proyecto del PRVC-II



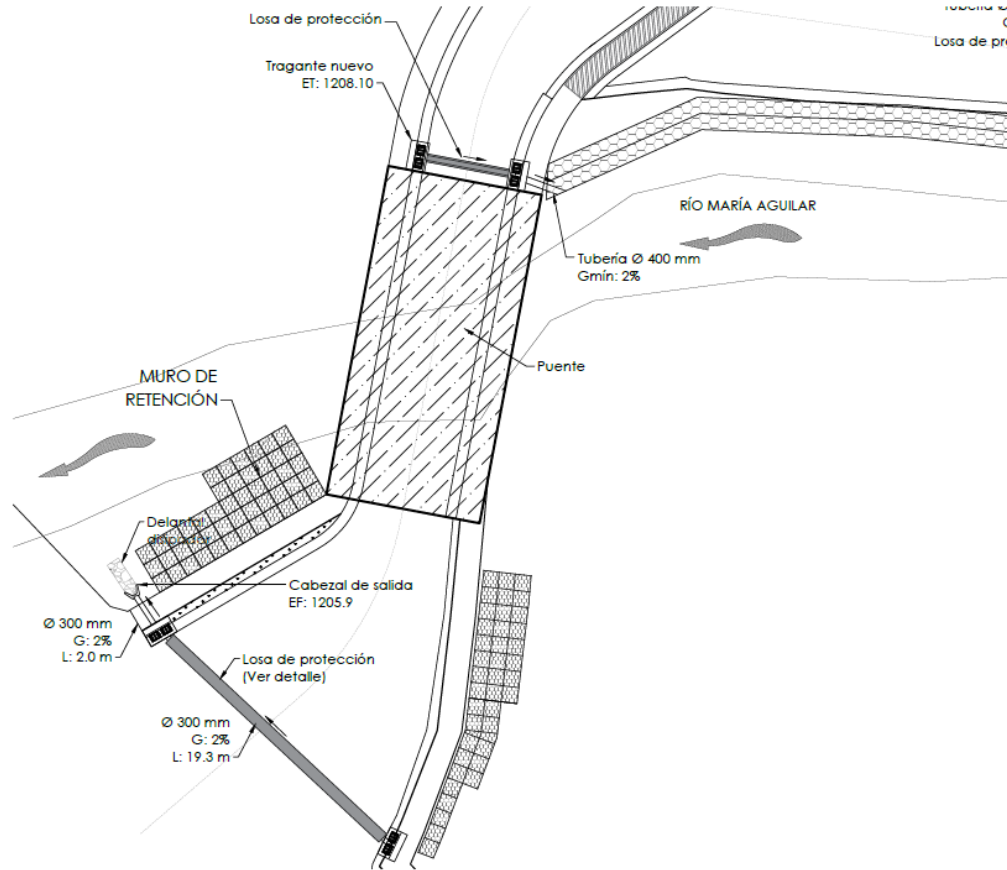
- **Distrito:** Curridabat
- **Longitud del puente:** 20 m
- **Alcance:** Construcción de puente con aceras e instalación de dispositivos de seguridad vial
- **Detalles:** acera a ambos lados, dos carriles y baranda peatonal
- **Costo estimado:** \$299.446.354,98

# mopt Localización del Proyecto



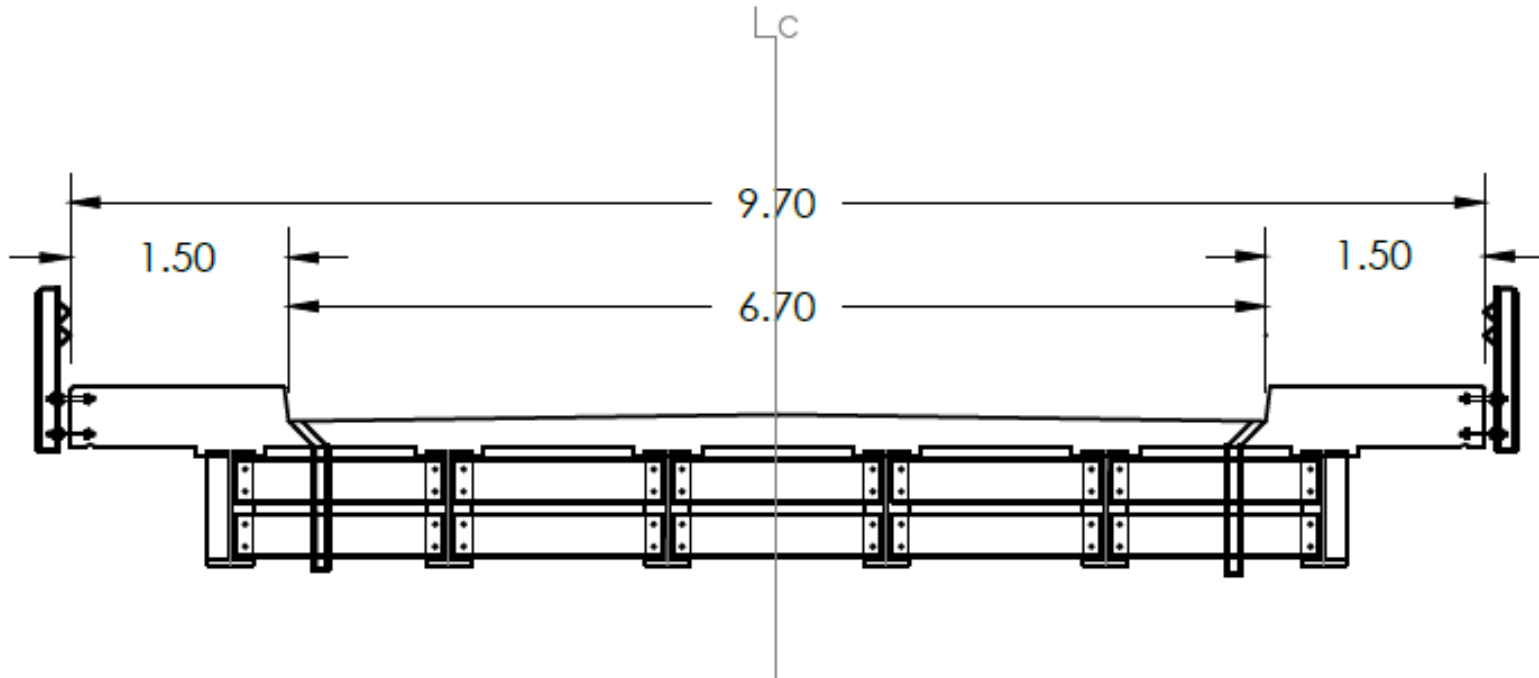
Ubicación del tramo a intervenir

# Vista en planta





# Sección típica



# Detalle de la ejecución de obra



Remoción de estructura existente y excavación para estructuras



Colocación de concreto estructural y acero de refuerzo en bastiones



Colocación de vigas metálicas



Instalación de barandas y barreras en el puente



# INVERSIÓN PRELIMINAR DEL PROYECTO



MONTO APORTE BID TOTAL:

**₡ 299.446.354,98**

MONTO OBRA CONTRAPARTIDA MUNICIPAL:

**₡ 0,00**

TOTAL APROX:

**₡ 299.446.354,98**

Nota: Es una inversión estimada del proyecto

## Resultado final esperado



Nota: Imagen con fines ilustrativos



# Gestión Social y Ambiental



# Población beneficiada



- Los beneficiarios de este proyecto son, de manera directa, 43 300 personas, y los beneficiarios indirectos son 86 800 personas
- Principal beneficiario son las comunidades más cercanas que corresponden a Cipreses, Abedules, San Ángel y Guayabos
- Beneficio como mejora de ruta alterna para ingreso a comunidades vecinas y atención de emergencias



# Análisis Ambiental y Social



- Proyecto se ubica en una zona comercial de alto tránsito
- Beneficio para comunidades, comercio e industria
- Se trabajará en una zona ambientalmente frágil (Cauce de Dominio Público)
- Mejoras en protección al peatón con aceras en el puente y mejora la calidad de la vía para los vehículos



# Gestión Socioambiental del proyecto



- Cada proyecto del programa tiene un Plan de Gestión Ambiental (PGA)
- En el PGA se establecen las medidas durante la construcción para la prevención y mitigación de los posibles impactos ambientales
- El PGA es de aplicación obligatoria por parte del contratista
- Se toman en consideración factores de Aire, Agua, Suelo, Biológicos y Sociales





# Plan de Gestión Ambiental



Factor ambiental impactado	Impacto ambiental	Medida ambiental
Aire	Generación de polvo	Las vagonetas que circulen cargadas deben llevar las góndolas cubiertas por toldos conforme a la normativa vigente.
		Aplicar riego en las vías de acceso al sitio de obras y en el camino intervenido.
		Almacenar y/o cubrir los materiales polvosos, protegidos de la acción del viento y el arrastre de material por la lluvia.
	Emisión de gases y partículas	Regular la velocidad de las vagonetas en las áreas de trabajo.
		Apagar los equipos y maquinaria cuando no se están utilizando.
		Ubicar los equipos de calentamiento del asfalto, en zonas alejadas de viviendas.
		Maquinaria en buen estado y con Riteve vigente.
	Agua	Afectación del acueducto público
Afectación de la calidad del agua superficial		Evitar que caiga material en el cauce que pueda interrumpir al paso natural del agua.
		Durante la demolición de la actúa estructura se debe colocar protección sobre el cauce para evitar la caída de material dentro de la quebrada. Se puede utilizar un manteado o plástico como protección.
		Las excavaciones deben permanecer descubiertas el menor tiempo posible.
		Colocar los materiales sobrantes en los botaderos o sitios de escombreras de forma que no produzcan deslizamientos.

Extracto del Plan de Gestión Ambiental de Construcción

<b>Factor Ambiental</b>	<b>Presencia en el proyecto</b>	<b>Medidas a revisar en el diseño</b>
Relieve	Leve pendiente	Señalización de límite de velocidad
Ríos o Quebradas	Sí, río María Aguilar	Señalización de cruce de cuerpo de agua
Áreas Silvestres protegidas	No	N. A.
Bosque	No	N. A.
Amenazas	No	N. A.
Escuelas	No	N. A.
Comunidades	Sí	Incluir paso peatonal en el puente, así como barandas de seguridad.
Instituciones Públicas	No	N. A.
Producción agrícola	No	N. A.

Plan de Gestión Ambiental de Diseño



# Gestión socioambiental del proyecto



- Se aplican medidas durante la construcción para la prevención y mitigación de los posibles impactos ambientales.

## Principales medidas ambientales



## Aire



- Las vagonetas se deben cubrir con mantas
- El acopio de materiales deberá estar cubierto
- La maquinaria debe estar en buen estado

## Agua



- No se utiliza acueducto público
- Evitar la caída de materiales dentro del río producto de la demolición y construcción
- Prohibido el manejo de sustancias peligrosas cerca del cauce
- Casetas sanitarias portátiles

## Suelo



- Se contará con sitio de acopio de residuos
- Se contará con un kit de atención de derrames de sustancias peligrosas

## Biológico



- Los movimientos de tierra se realizan en seco para evitar la generación de turbidez y sedimentos en el cuerpo de agua
- En caso de registrar fauna silvestre, se prohíbe la interacción



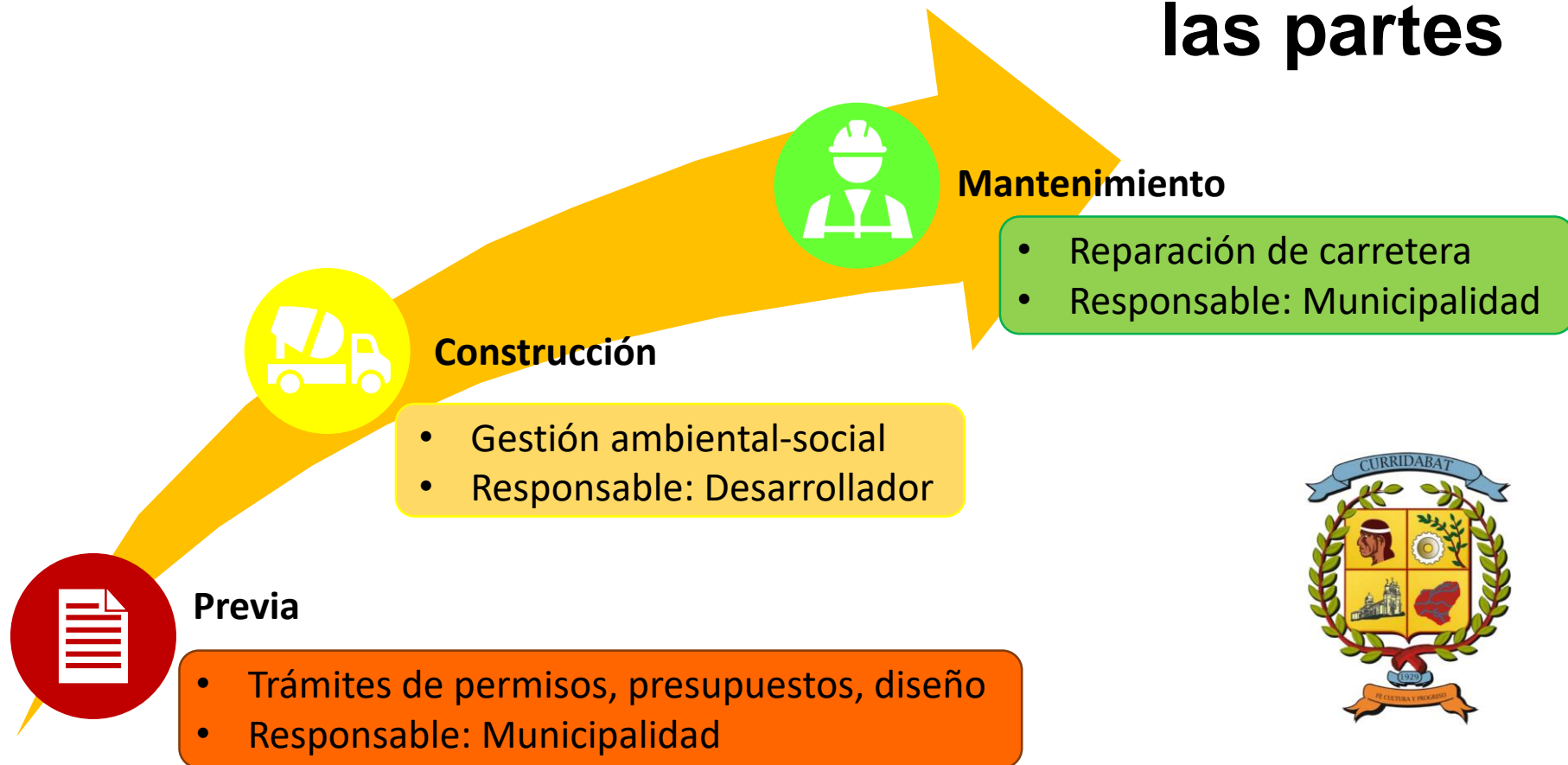
# Gestión socioambiental del proyecto



Social

- Se colocará señalización antes del sitio de obras
- Se debe respetar el horario de trabajo diurno (7am – 5pm)
- Contar con un canal de comunicación entre el contratista y la comunidad
- Compromiso de mantener caminos de acceso en igual o mejor condición que al inicio de las obras. Se debe tener un registro fotográfico
- Mantener un paso peatonal para los vecinos
- Señalización de rutas alternas

# Roles y responsabilidades de las partes





# Impacto Ambiental



Debido a que se trata de una obra nueva, el proyecto será sometido al proceso de evaluación ambiental en la SETENA con el fin de obtener la viabilidad ambiental, tal y como establece la normativa actual.

Además el proyecto deberá contar con el permiso de obra en cauce que otorga el Departamento de Agua del MINAE.



**mopt**

# Mecanismo de atención de consulta permanente con la Unidad Técnica



- **Teléfonos:** 2216-5342
- **Nombre:** Dirección de Gestión Vial
- **Correo electrónico:** [gestión.vial@curridabat.go.cr](mailto:gestión.vial@curridabat.go.cr)
- **Atención de oficina, horario:** lunes a viernes de 8:00 a.m. a 4:00 p.m. Se atenderá vía telefónica, correo electrónico o aplicación Yo Alcalde



# Consultas y Preocupaciones